

Avis Technique 20/10-177

*Produit d'isolation
thermique de toiture*

*Thermal insulation product
for roof*

*Wärmedämmstoffe von Ge-
bäudedächern*

Procédé d'isolation thermique de toiture

ISONAT + 55 FLEX / ISONAT PLUS 55 FLEX pour application en toitures

Titulaire : Buitex-Isonat
ZI LE MOULIN
BP 23
FR 69470 COURS LA VILLE
Ligne AZUR : 08 10 10 27 00
Tél. : 04 74 89 95 96
Fax : 04 74 89 88 89
e-mail : contact@isonat.com
Site Web : www.isonat.com

Usine de fabrication Buitex-Isonat, même adresse

Distributeur : Buitex-Isonat

Commission chargée de formuler des Avis Techniques
(arrêté du 2 décembre 1969)

Groupe Spécialisé n°20
(Produits et Procédés Spéciaux d'Isolation)

Vu pour enregistrement le

CSTB

Secrétariat de la commission des Avis Techniques
CSTB, 84 avenue Jean Jaurès, Champs sur Marne, F-77447 Marne la Vallée Cedex 2
Tél. : 01 64 68 82 82 - Fax : 01 60 05 70 37 - Internet : www.cstb.fr

Le Groupe spécialisé n°20 « Produits et procédés spéciaux d'isolation » de la Commission chargée de formuler les Avis Techniques a examiné, le 28 janvier 2010, le produit d'isolation thermique de toitures à base du produit ISONAT + 55 FLEX / ISONAT PLUS 55 FLEX présenté par la Société Buitex-Isonat. Il a formulé, sur ce produit l'Avis Technique ci-après pour une utilisation en France européenne.

1. Définition succincte

1.1 Description succincte

Produit d'isolation thermique pour toitures à base de fibres de chanvre et de bois portant la désignation « ISONAT + 55 FLEX / ISONAT PLUS 55 FLEX ».

1.2 Identification des produits

Le produit ISONAT + 55 FLEX / ISONAT PLUS 55 FLEX se présente sous forme de panneaux (stockés sur des palettes. Chaque colis de panneaux comporte une étiquette qui précise notamment :

- La marque commerciale du produit : ISONAT + 55 FLEX / ISONAT PLUS 55 FLEX,
- Les dimensions : longueur, largeur et épaisseur,
- La surface
- Le code référence du produit,
- la mention « fabriqué à CLV (69) »,
- La date de fabrication,
- Le n° d'Avis Technique,
- Le n° de certification ACERMI,
- Le n° d'opérateur,
- Le nombre de panneaux par colis,
- Le code barre.

Chaque palette de colis comporte une étiquette qui précise notamment :

- La marque commerciale du produit : ISONAT + 55 FLEX / ISONAT PLUS 55 FLEX,
- Les dimensions : épaisseur
- La surface
- Le code référence du produit,
- La mention « fabriqué à CLV (69) »,
- La date de fabrication,
- Le nombre de colis par palette,
- Le code barre.

2. AVIS

2.1 Domaine d'emploi accepté

Isolation thermique de toiture qui s'applique à des locaux à faible ou moyenne hygrométrie : logements ou bâtiments en rénovation ou construction, chauffés à usage courant.

- Combles perdus non aménagés :
 - Isolation sur le sol des combles.
 - Isolation entre solives.
- Combles aménagés :
 - Isolation sous rampant en ossature bois.
 - Isolation sous rampant en ossature métallique.
- Planchers intermédiaires entre étages :
 - Isolation sur faux plafond suspendu.
 - Isolation entre solives d'un plancher bois.

Les bâtiments industriels, agricoles ou agroalimentaires, ne sont pas visés.

2.2 Appréciation sur le produit

2.2.1 Stabilité

Ce produit ne participe pas à la stabilité des ouvrages.

2.2.2 Sécurité au feu

- Ce produit n'est pas destiné à rester apparent.
- Les parements intérieurs doivent répondre aux critères du « Guide de l'isolation par l'intérieur des bâtiments d'habitation du point de

vue des risques en cas d'incendie » (Cahier CSTB 3231) – paragraphe 5.2 notamment, et être posés conformément aux DTU et Avis Techniques en vigueur.

- Cependant, il y a lieu de vérifier la conformité des installations électriques, et de respecter les dispositions de distance de sécurité entre le conduit de cheminée et les matériaux combustibles des DTU 24.2.1, 24.2.2.
- Dans le cas d'emploi en ERP (Etablissement Recevant du Public) les parements doivent répondre au Guide d'Emploi des isolants combustibles dans les ERP (annexe à l'arrêté publié au J.O. du 29 décembre 2004)
- Les dispositions concernant le recouplement des isolants et la mise en place d'un écran thermique protecteur, décrites en annexes I et II de cet arrêté, doivent être respectées. Les mailles de surface d'application sont limitées à 300 m² en sous-face de toiture.

2.2.3 Isolation thermique

Le produit peut permettre de satisfaire les exigences réglementaires thermiques en travaux neufs et les exigences usuelles lors de réhabilitation. Il y a lieu d'adapter l'épaisseur du produit pour chaque type de paroi afin de vérifier le respect des exigences réglementaires demandées au niveau du calcul du coefficient de transmission thermique Up (W/(m².K)).

Le coefficient Up de déperdition thermique de paroi se calcule selon les Règles Th-U (Fascicule 4/5 – Parois opaques – notamment).

La résistance thermique utile du produit ISONAT + 55 FLEX / ISONAT PLUS 55 FLEX est donnée dans le tableau ci-après le certificat ACERMI en cours de validité : (conductivité thermique utile de 0,038 W/(m.K)).

Epaisseur en mm	Résistance thermique en W/(m ² .K)
40	1,05
45	1,15
50	1,30
60	1,55
70	1,80
80	2,10
100	2,60

Une fois définie la résistance thermique utile de l'isolant R_u, le calcul du coefficient de transmission thermique U_p de la paroi s'obtient en utilisant les règles de calcul Th-U – Fascicule 4/5, à savoir :

$$U_p = U_c + \frac{\sum_i \psi_i L_i + \sum_j \chi_j}{A}, \text{ en W/(m}^2\text{.K).}$$

Up peut aussi se mettre sous la forme suivante :

$$U_p = U_c + \frac{\sum_i \frac{\psi_i}{E_i} + \sum_j n_j \chi_j}{A}$$

Où :

L_i est le linéaire du pont thermique intégré i, en mètre.

A est la surface totale de la paroi, en m².

ψ_i exprimé en W/(m.K), est le coefficient linéique du pont thermique intégré i, d'entraxe E_i (en m), calculé ou donné comme valeur par défaut selon le fascicule 4/5 des règles Th-U.

χ_j est le coefficient ponctuel du pont thermique intégré j, calculé ou donné comme valeur par défaut selon le fascicule 4/5 des règles Th-U. χ_j est exprimé en W/K.

Exemples :

ψ_{Chevron}, ψ_{Panne} dont les valeurs dépendent du type d'isolation selon qu'elle est en une seule couche insérée entre chevrons ou en deux couches croisées.

χ_{Suspente} : correspond à la présence de suspentes éventuelles.

U_c est le coefficient surfacique en partie courante de la paroi calculé selon la formule :

$$U_c = \frac{1}{R_{si} + \sum_i R_i + R_{se}}$$

Où :

R_{si} et R_{se} : résistances superficielles de la paroi.

$\sum R_i$: somme des résistances thermiques des différents éléments de la paroi : couches d'isolation, parements,

2.24 Isolation acoustique

Le procédé n'a pas été testé pour évaluer les performances acoustiques.

2.25 Prévention des accidents lors de la mise en œuvre

Elle peut être normalement assurée.

2.26 Etanchéité

- A l'air : Le produit n'est pas destiné à assurer seul l'étanchéité à l'air de la paroi,
- A l'eau : Le produit n'est pas destiné à assurer l'étanchéité à l'eau.
- A la vapeur d'eau : Le procédé n'est pas destiné à assurer l'étanchéité à la vapeur d'eau.

2.27 Durabilité – Entretien

Compte tenu :

- Du respect des DTU, les risques de condensation dans l'isolant sous toiture sont limités.
- Du traitement du produit contre le développement des moisissures.

La pérennité de l'isolation est estimée équivalente à celle des solutions traditionnelles.

2.28 Fabrication et contrôle

Le produit ISONAT + 55 FLEX / ISONAT PLUS 55 FLEX fait l'objet d'un autocontrôle défini dans le dossier technique suivi par l'ACERMI, complété par des essais de vérification effectués par l'ACERMI sur produits prélevés.

2.29 Mise en œuvre

Elle ne présente pas de difficultés particulières. Elle nécessite du soin notamment pour le positionnement précis de l'ensemble des constituants et le traitement des points singuliers. La mise en œuvre doit être réalisée selon le DTU série 40 et les préconisations des CPT 3647 et 3560.

2.3 Cahier des prescriptions techniques particulières

2.31 Conditions de conception

La conception des parois doit respecter les DTU en vigueur.

En plancher de comble, la conception et l'exécution des travaux doivent être conformes au document « Règles générales de mise en œuvre des procédés et produits d'isolation thermique rapportée sur planchers de greniers et combles perdus faisant l'objet d'un Avis Technique » (Cahier du CSTB 3647, novembre 2008), notamment du point de vue des risques de condensation, des caractéristiques des pare-vapeurs éventuels, des écarts de feu autour des conduits de fumée et de la conformité des installations électriques qui seront incorporées dans l'isolation.

Canalisations électriques :

Dans tous les cas de mise en œuvre, l'applicateur s'assure que les canalisations électriques posées dans les vides de construction sont placées sous conduit non propagateur de la flamme (P), ce qui interdit l'emploi des conduits ICD oranges et ICT.

Se référer à la norme C 15100 (Installations à basse tension et équipements).

2.32 Conditions de mise en œuvre

- Les ouvrages de couverture doivent être réalisés conformément aux DTU ou Avis Techniques correspondants.
- La pose des plaques de parement en plâtre doit être conforme au DTU 25-41 ainsi qu'aux Avis Techniques correspondants, notamment le nombre de fixations par m^2 et les dispositions relatives aux pièces humides.

Conclusions

Appréciation globale

L'utilisation du produit dans le domaine d'emploi proposé est appréciée favorablement.

Validité 3 ans

Jusqu'au 31 janvier 2013.

Pour le Groupe Spécialisé n°20
Le Président
François MICHEL

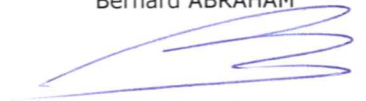


3. Remarques complémentaires du Groupe Spécialisé

Les justifications sur la durabilité et l'aptitude à l'emploi ont été apportées, notamment par des essais, dans le cadre de l'instruction du présent Avis. Les justifications relatives à la performance thermique l'ont été dans le cadre de la certification ACERMI.

Ce procédé nécessite le plus souvent la mise en œuvre d'un pare vapeur continu côté intérieur, et d'un écran de sous toiture pour les rampants en travaux neufs. Ces deux conditions participent à la performance de l'ouvrage et à sa durabilité.

Le Rapporteur du Groupe Spécialisé n°20
Bernard ABRAHAM



Dossier Technique

établi par le demandeur

A. Description

1. Généralités

1.1 Objet

Le produit ISONAT + 55 FLEX / ISONAT PLUS 55 FLEX est un produit semi-rigide utilisé pour une isolation thermique des rampants, planchers de combles ou de planchers intermédiaires

1.2 Domaine d'application

C'est une isolation thermique de toiture qui s'applique à des locaux à faible ou moyenne hygrométrie : logements ou bâtiments en rénovation ou construction, chauffés à usage courant.

- Combles perdus non aménagés :
 - Isolation sur le sol des combles.
 - Isolation entre solives.
- Combles aménagés :
 - Isolation sous rampant en ossature bois.
 - Isolation sous rampant en ossature métallique.
- Planchers intermédiaires entre étages :
 - Isolation sur faux plafond suspendu.
 - Isolation entre solives d'un plancher bois.

Les bâtiments industriels, agricoles ou agroalimentaires, ne sont pas visés.

2. Le produit ISONAT + 55 FLEX / ISONAT PLUS 55 FLEX

2.1 Spécifications

Le produit ISONAT + 55 FLEX / ISONAT PLUS 55 FLEX est constitué d'un primitif ou nappe de fibres végétales, fabriquée par défibrage et nappage, liées entre elles par une fibre thermofusible pour former un matelas isolant.

Le produit ISONAT + 55 FLEX / ISONAT PLUS 55 FLEX a reçu un traitement anti-cryptogamique (références produit traitant : BI-PROTEC).

Différents constituants du produit (% massique) :

- Fibres végétales :
 - Fibres de bois : 59,5%
 - Chanvre : 30%
- Fibres polyester : 10%
- Traitement préventif anti-cryptogamique 0,5 %

Spécifications :

- Masse volumique en kg/m³ 55 ± 5kg/m²
- Epaisseurs e (mm) 40 à 100
- Largeurs (mm) 380 à 600

e nominale en mm	Largeur en m		Poids en g
	panneau		
40	0,6	1,2	1910
	0,58	1,2	1976
	0,38	1,2	3015
60	0,6	1,2	1273
	0,58	1,2	1317
	0,38	1,2	2010
80	0,6	1,2	955
	0,58	1,2	988
	0,38	1,2	1508
100	0,6	1,2	764
	0,58	1,2	790
	0,38	1,2	1206

2.2 Les caractéristiques thermiques

Elles sont spécifiées dans le certificat ACERMI en cours de validité (Cf. § 2.2 de l'Avis ci-avant).

2.3 Conditionnement, Stockage

Le produit ISONAT + 55 FLEX / ISONAT PLUS 55 FLEX est conditionné en panneaux non comprimés. Le conditionnement est réalisé sous film transparent en polyéthylène.

Pour les panneaux :

- Nombre de panneaux par colis : de 6 à 15
- Nombre de colis par palette : 8 à 12

3. Fabrication, contrôle et marquage

3.1 La Fabrication

Le produit ISONAT + 55 FLEX / ISONAT PLUS 55 FLEX est fabriqué dans l'usine ISONAT, ZI Le Moulin BP 23, 69470 COURS LA VILLE (69).

La fabrication se décline de la manière suivante :

- Un mélange intime des composants est réalisé par pesage électronique ; un autocontrôle est systématiquement réalisé toutes les trois pesées, des corrections sont effectuées si nécessaire.
- Affinage et homogénéisation du mélange.
- Elaboration du primitif où est déterminée la densité de référence pour le produit.
- Thermofixation de la nappe et calibration du produit.
- La résistance mécanique du produit est obtenue par la fusion des fibres liantes.

3.2 Les contrôles de fabrication

Différents contrôles automatiques et permanents sont réalisés tout au long du processus de fabrication :

- Les contrôles en continu :
 - Mélange des fibres : 1 système informatique vérifie l'exactitude de la répartition des matières dans le mélange.
 - Contrôle automatique et continu de la densité.
 - Contrôle de l'épaisseur, de la longueur, et de la largeur.
- D'autres contrôles sont réalisés manuellement :
 - On prélève une plaque ou un rouleau lors du démarrage de la ligne et également lorsque les réglages sont modifiés. On en contrôle alors l'épaisseur, la largeur, la longueur et la masse volumique.
 - Contrôle d'épaisseur, longueur, largeur et de densité toutes les 30 minutes.

- Le produit fini fait l'objet d'un suivi pour les paramètres liés à la performance thermique par le CSTB, à raison de 2 visites par an dans le cadre de la certification ACERMI.
- Contrôle interne régulier de la conductivité thermique du produit à l'état sec et à l'état humide. Conditionnement et séchage dans une étuve appropriée.
- Les résultats sont conservés dans le registre de contrôle.

3.3 Le contrôle des matières premières

- Etablissement d'un cahier des charges par matière première et par fournisseur contenant les spécifications techniques et logistiques de nos besoins.
- Contrôle à réception par le cariste (conditionnement, balle mouillée) et prélèvement d'un échantillon pour le service qualité
- Contrôle de l'échantillon par le service qualité.

3.4 Marquage

Chaque colis de panneaux comporte une étiquette qui précise notamment :

- La marque commerciale du produit : ISONAT + 55 FLEX / ISONAT PLUS 55 FLEX,
- Les dimensions : longueur, largeur et épaisseur,
- La surface
- Le code référence du produit,
- la mention « fabriqué à CLV (69) »,
- La date de fabrication,
- Le n° d'Avis Technique,
- Le n° de certification ACERMI,
- Le n° d'opérateur,
- Le nombre de panneaux par colis,
- Le code barre.

Chaque palette de colis comporte une étiquette qui précise notamment :

- La marque commerciale du produit : ISONAT + 55 FLEX / ISONAT PLUS 55 FLEX,
- Les dimensions : épaisseur
- La surface
- Le code référence du produit,
- La mention « fabriqué à CLV (69) »,
- La date de fabrication,
- Le nombre de colis par palette,
- Le code barre.

4. Mise en œuvre

4.1 Commercialisation

La distribution d'ISONAT + 55 FLEX / ISONAT PLUS 55 FLEX est effectuée par la société Buitex-Isonat ; elle s'appuie également sur un réseau de plate-formes commerciales et de distributeurs spécialisés dans les matériaux d'isolation. Ces derniers assurent également une assistance technique auprès du client final.

4.2 Assistance Technique

Buitex-Isonat apporte assistance technique au travers de différents supports :

- Guide de pose
- Formation des technico-commerciaux sur les réglementations en vigueur (thermique, feu, acoustique, santé,...).
- Site Web : <http://www.isonat.com>.

4.3 Stockage et manutention

Les produits sont stockés à l'abri des intempéries.

4.4 Principes de pose

Découpe de l'isolant :

On déterminera l'épaisseur du produit en fonction de valeur thermique recherchée. Il convient de respecter les exigences thermiques selon la réglementation thermique en vigueur.

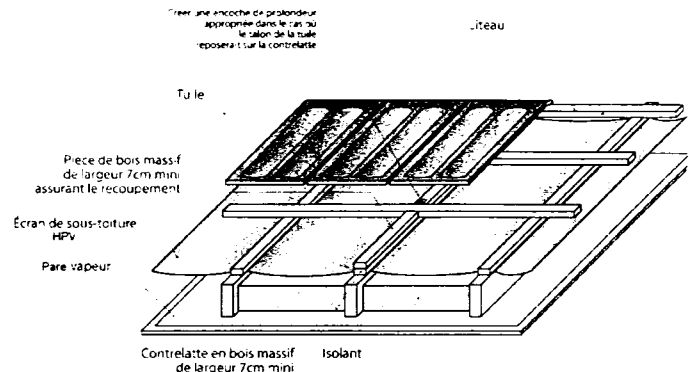
L'isolant se découpe à l'aide d'un couteau "coupe tout " ou "coupe laine ", ou d'une scie alligator avec une règle de maçon sur un support rigide (planche de bois ou plaque de plâtre).

Le produit ISONAT + 55 FLEX / ISONAT PLUS 55 FLEX se pose conformément aux règles de l'art et aux DTU tels que :

- DTU 25-41 : ouvrages en plaques de parement en plâtre,
- DTU de la série 40 : couvertures (ardoises et matériaux divers ; tuiles...etc),
- DTU 31-2 : construction de maisons et bâtiments à ossature en bois.
- « Règles générales de mise en œuvre des procédés et produits d'isolation thermiques rapportée sur planchers de greniers et combles perdus faisant l'objet d'un Avis Technique » (Cahier du CSTB 3647, novembre 2008)

4.5 Recoupement (Feu) dans le cadre des ERP

Dans le cas particulier des ERP, se reporter au Guide d'Emploi des Isolants Combustibles dans les ERP (29/12/2004).



4.6 Le Pare Vapeur

Dans le cas de combles perdus non aménagés la mise en œuvre nécessite en général la pose d'un pare vapeur continu et indépendant. Il convient de se référer au e-cahier CSTB 3647 de novembre 2008 et aux DTU Série 40.

Dans le cas de combles aménagés il convient de se référer au e-cahier CSTB 3560 V2 de juin 2009 paragraphes 3 et 4.1 et aux DTU Série 40.

4.7 L'écran de sous toiture

Se référer au CPT 3560 V2 paragraphe 4.1.

4.8 Combles perdus non aménagés : isolation sur le plancher du comble.

4.81 Remarques préalables :

Le volume du comble perdu doit être correctement ventilé, conformément aux DTU série 40.

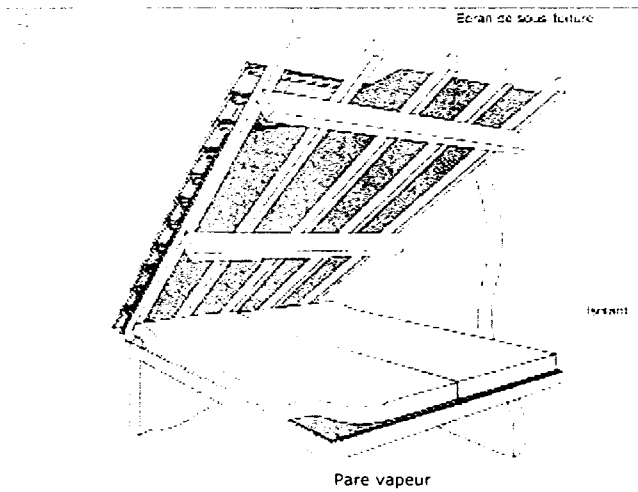
La mise en œuvre nécessite en général la pose d'un pare vapeur. Il convient de se référer au e-cahier CSTB 3647 de novembre 2008 et aux DTU Série 40.

Le plancher des combles est une dalle de béton ou un plancher bois sur solives. Si le parement est perforé pour passage de câbles, le percement ou la boîte de connexion doivent être étanchés par un joint mastic.

La mise en œuvre consiste à poser simplement le produit isolant en une ou deux couches croisées en prenant soin de rendre les lés bien jointifs. L'isolant doit être posé jusqu'à la panne sablière et remonté sur celle-ci.

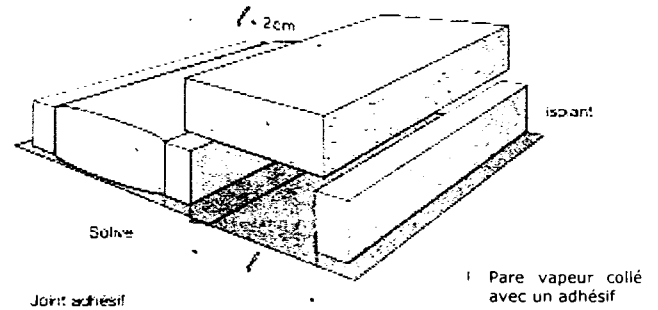
4.82 Pose de la première couche d'isolant : (dessin n°1)

- Découper l'isolant en majorant la longueur des lés de 2 cm afin d'assurer un très bon contact entre les parois adjacentes.
- Poser simplement l'isolant ISONAT + 55 FLEX / ISONAT PLUS 55 FLEX au sol en prenant soin de ne pas laisser d'espace vide aux jonctions entre le sol et les murs ou rampants de sous toiture.
- Ajuster les lés d'isolant pour les rendre parfaitement jointifs entre eux.
- Il est recommandé de circuler sur une planche qui répartira le poids de l'applicateur sur une plus grande surface.



rant cette largeur de 2 cm afin d'assurer un très bon contact entre les solives. (Dessin n°3).

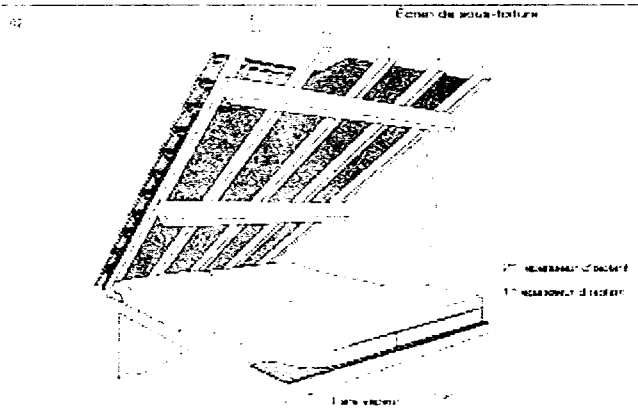
03



- Poser la seconde couche d'isolant, perpendiculairement, à joints croisés au dessus de la première couche d'isolant ISONAT + 55 FLEX / ISONAT PLUS 55 FLEX.
- Ajuster les lés d'isolant pour les rendre parfaitement jointifs.
- S'assurer qu'il n'y a pas d'espace vide aux jonctions entre le sol et les murs ou rampants de toiture pour éviter les ponts thermiques.

4.911 Pose de la première couche d'isolant entre solives : (dessin n°4).

- Placer l'isolant entre les solives en le comprimant légèrement.
- S'assurer que les lés d'isolant sont bien jointifs et de ne pas laisser d'espace vide aux jonctions entre le sol et les murs ou rampants de toiture pour éviter les risques de ponts thermiques.
- Traiter l'espace entre le mur et la première solive avec une chute d'isolant.



L'isolant ne doit pas obstruer les bouches de ventilation et ne doit pas être en contact avec des sources chaudes, écart au feu (conduit de cheminée, lampes,...). Pour le traitement de ces cas reportez-vous au §4.9.

4.9 Combles perdus non aménagés : Isolation entre solives.

Le volume du comble perdu doit être correctement ventilé, conformément aux DTU série 40.

La mise en œuvre nécessite en général la pose d'un pare vapeur. Il convient de se référer au e-cahier CSTB 3647 de novembre 2008 et au DTU Série 40

Le sol des combles est constitué de solives en bois parallèles et espacées régulièrement sur lesquelles est généralement suspendu un plafond sur ossature métallique. Dans ce cas, avec un parement en sous-face en plaque de plâtre, il y a étanchéité du support. Si le parement est perforé pour passage de câbles, le percement ou la boîte de connexion doivent être étanchés par un joint à la pompe.

La mise en œuvre consistera à poser le produit isolant ISONAT + 55 FLEX / ISONAT PLUS 55 FLEX légèrement comprimé entre les solives et poser ensuite une seconde couche croisée.

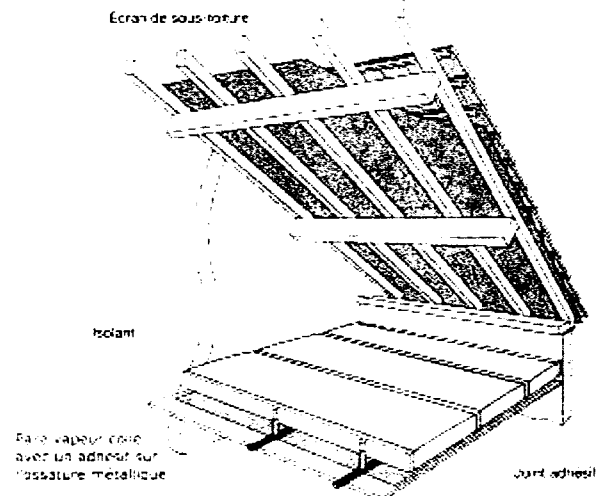
4.91 Remarques préalables :

- S'assurer que la surface à isoler est propre, en bon état et capable de supporter le poids de l'applicateur.
- Les déplacements devront s'effectuer en marchant sur les solives.

Pour la sécurité, il est indispensable de circuler sur un panneau de bois en appui sur plusieurs solives et déplacé à l'avancement du chantier.

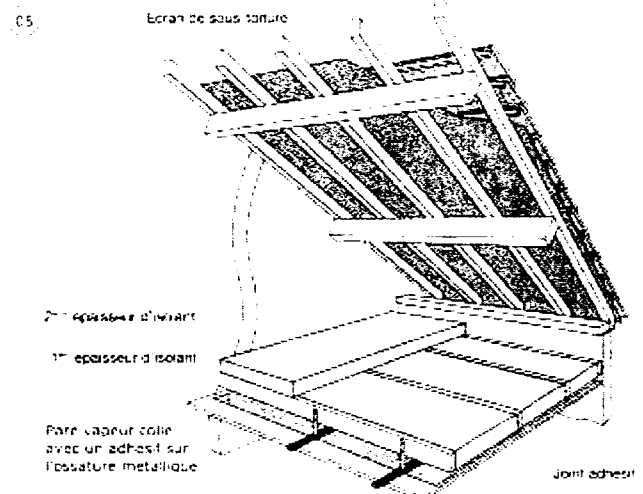
- Le volume des combles perdus doit être correctement ventilé conformément aux DTU série 40.
- Mesurer l'écartement entre solives puis découper les lés d'isolant ISONAT + 55 FLEX / ISONAT PLUS 55 FLEX en majo-

04



4.92 Pose de la seconde couche d'isolant : (dessin n°5).

- Poser la seconde couche d'isolant ISONAT + 55 FLEX / ISONAT PLUS 55 FLEX, perpendiculairement aux solives, à joints croisés, au dessus de la première couche.



- Ajuster les lés d'isolant pour les rendre parfaitement jointifs
- L'isolant ne doit pas obstruer les bouches de ventilation et ne doit pas être en contact avec des sources chaudes (conduits de cheminée, lampes,...). Pour le traitement de ces cas reportez-vous au §4.9.

4.10 Combles aménagés :

4.101 Remarques préalables :

- S'assurer que la surface à isoler est propre, en bon état et hors d'eau. Pour la sécurité de l'habitation, il est important de s'assurer que la couverture ne présente pas de défaut d'étanchéité.
- Respecter une lame d'air ventilée d'au moins 2 cm entre l'isolant et la sous face de la couverture (DTU série 40) : par exemple, pour les couvertures en ardoise, se reporter au DTU 40.11 Chap 8 ; pour les couvertures en zinc, se reporter au DTU 40.41 paragraphe 5.6.3 (passage d'air de 4 cm entre l'isolant et la couverture pour les longueurs de rampant ≤ 12 m et de 6 cm pour les longueurs de rampant > 12 m)...

4.102 Charpente traditionnelle – Isolation en deux couches

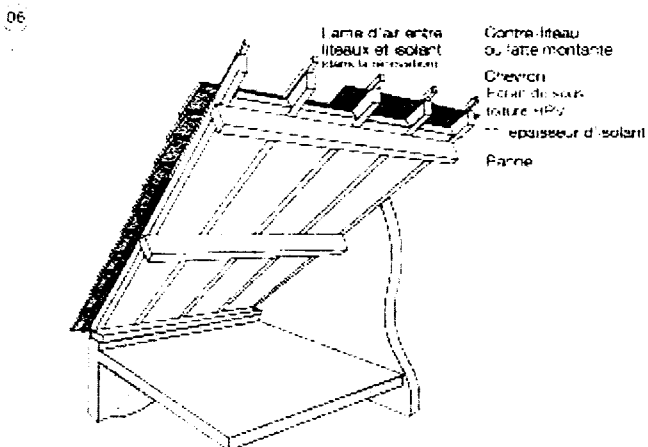
Les combles sont constitués d'une charpente traditionnelle composée de chevrons inclinés et de pannes horizontales. La mise en œuvre consistera à placer une première épaisseur d'isolant ISONAT + 55 FLEX / ISONAT PLUS 55 FLEX entre chevrons, puis de disposer une seconde couche croisée perpendiculairement à la première.

4.1021 Isolation avec contre-chevonnage

Déterminer l'épaisseur des deux couches d'isolant ISONAT + 55 FLEX / ISONAT PLUS 55 FLEX en fonction de la profondeur des chevrons et de la performance recherchée.

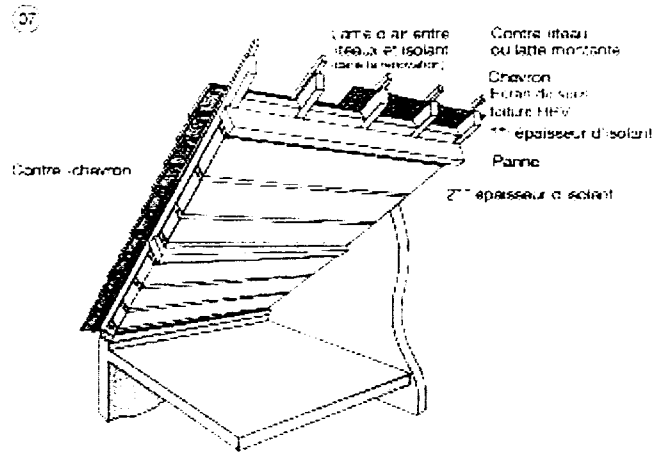
4.10211 Pose de la première couche d'isolant entre chevrons : (dessin n°6).

- Mesurer l'écartement entre chevrons puis découper les lés d'isolant en majorant cette largeur de 2 cm afin d'assurer son maintien et un contact parfait entre les chevrons.
- Placer l'isolant par légère compression entre les chevrons. Les lés d'isolant sont maintenus naturellement coincés entre les chevrons.
- Veiller à assurer un parfait calfeutrement aux extrémités du rampant, au niveau de la jonction avec le sol, les pignons, les pannes et le faîtage.
- Veiller également à respecter la continuité entre l'isolation sous toiture et l'isolation éventuelle des pieds-droits et des faux combles. Il convient de réaliser l'isolation des pieds-droits en même temps que la toiture.



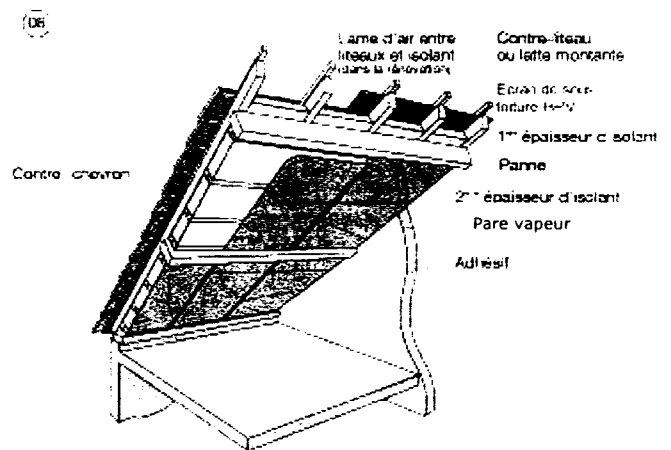
4.10212 Pose de la seconde couche d'isolant : (dessin n°7)

- Clouer (ou visser) des contre-chevrons horizontalement et régulièrement espacés de 58 cm. L'épaisseur de ces pièces de bois doit être à quelques millimètres près, égale à l'épaisseur de la seconde couche d'isolant.
- Poser les lés d'isolant de 600 mm de large entre les contre-chevrons, et ajuster les par légère compression.



4.10213 Pose du pare-vapeur : (dessin n°8)

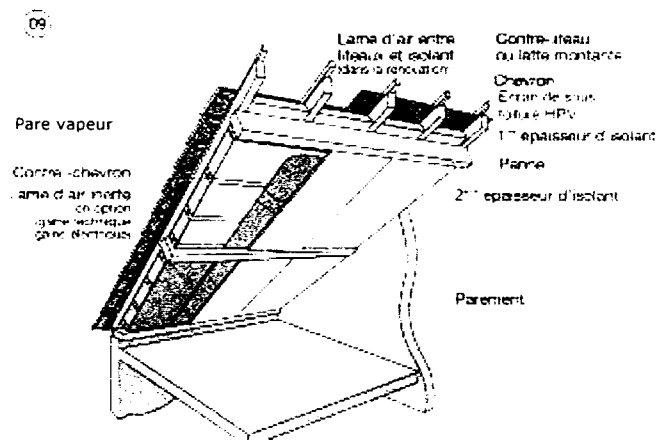
- Fixer le pare-vapeur du côté de l'ambiance chauffée du bâtiment en l'agrafant ou en le vissant sur les contre-chevrons.
- Respecter un chevauchement de 50 mm minimum entre chaque lés de pare-vapeur.



4.10214 Pose du parement : (dessin n°9)

La mise en œuvre d'un parement de protection est obligatoire. Elle doit être réalisée par un personnel qualifié, conformément au DTU 25.41 et aux prescriptions des fabricants.

- Cas d'un parement plaque de plâtre : Visser directement les plaques de plâtre sur les contre-chevrons.
- Utiliser des vis adaptées à la mise en œuvre des plaques de plâtre et d'une longueur de 45 mm minimum.
- Compter 1 vis tous les 30 cm au droit de chaque contre-chevron.



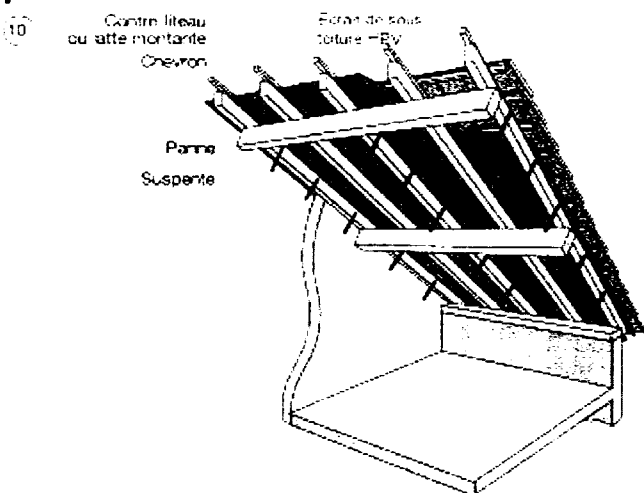
Pour le traitement des points singuliers se reporter au §4.437.

4.103 Isolation avec ossature métallique

Déterminer l'épaisseur des deux couches d'isolant ISONAT + 55 FLEX / ISONAT PLUS 55 FLEX en fonction de la profondeur des chevrons et de la performance recherchée.

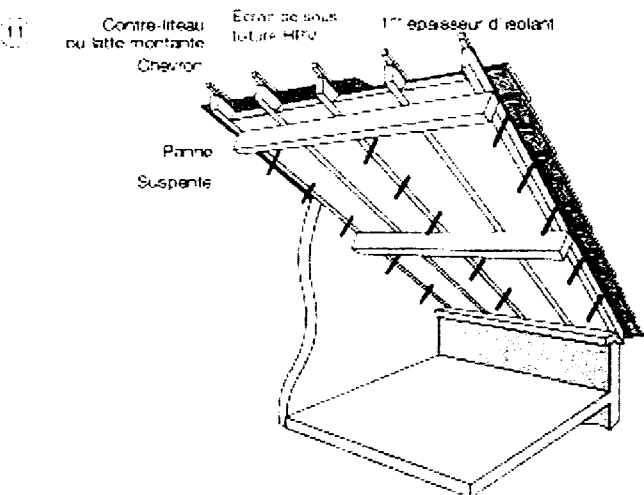
4.1031 Pose des suspentes : (dessin n°10)

- **Important : le système de fixation doit être conforme au DTU 25-41 notamment en ce qui concerne la charge de rupture admise qui est d'au moins 25 kgf affectée d'un coefficient de sécurité de 3.**
- Sélectionner une longueur de suspente égale à l'épaisseur de l'isolant ISONAT + 55 FLEX / ISONAT PLUS 55 FLEX qui sera posé en seconde couche perpendiculaire aux chevrons, majorée de 50 mm.
- Fixer les suspentes d'extrémité, puis positionner et visser ensuite les suspentes intermédiaires à l'aide d'un cordeau, dans les joues des chevrons et sous la sous-face du faux comble (s'il y en a un).
- Le nombre de suspentes sera de l'ordre de 3/m² et peut varier en fonction du type de plaques de plâtre, leur écartement correspond à celui des ossatures sur lesquelles sont vissées les plaques de plâtre (conformément au DTU 25.41 § 2.423).



4.1032 Pose de la première couche d'isolant entre solives : (dessin n°11)

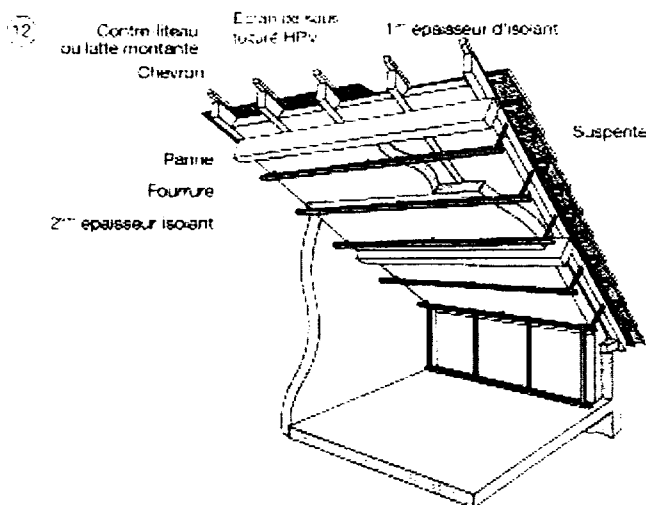
- Mesurer l'écartement entre chevrons puis découper les lés d'isolant en majorant cette largeur de 2 cm afin d'assurer son maintien et un très bon contact entre les chevrons.
- Placer l'isolant par légère compression entre les chevrons. Les lés d'isolant sont maintenus naturellement coincés entre les chevrons.
- Veiller à assurer un parfait calfeutrement aux extrémités du rampant, au niveau de la jonction avec le sol, les pignons, les pannes et le faitage.
- Veiller également à respecter la continuité entre l'isolation sous toiture et l'isolation éventuelle des pieds-droits et des faux combles.



4.1033 Pose de la seconde couche d'isolant : (dessin n°12).

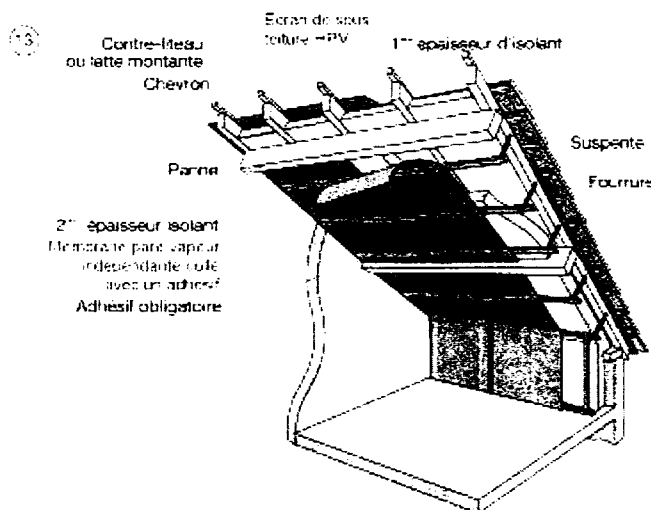
La seconde couche comporte plusieurs possibilités (i) ou (ii) :

- L'isolant (i), en panneau, est embroché dans le sens des chevrons ou perpendiculairement aux chevrons sur les suspentes préalablement fixées servant d'accroche aux rails supportant le parement décoratif.
- Ou : l'isolant (ii), en panneau, est posé perpendiculairement aux chevrons sur les suspentes et les rails supportant le parement décoratif.
- Dans les deux cas ci-dessus, veiller à assurer un parfait calfeutrement aux extrémités du rampant, au niveau de la jonction avec le sol, les pignons, les pannes et le faitage.
- Veiller également à respecter la continuité entre l'isolation sous toiture et l'isolation éventuelle des pieds-droits et des faux combles.
- Suivant le type de suspente utilisé, clipser les fourrures métalliques directement sur les suspentes ou visser préalablement les accessoires de type rosace puis clipser les fourrures métalliques.



4.1034 Pose du pare vapeur : (Dessin n°13)

- Fixer un pare-vapeur du côté de l'ambiance chauffée du bâtiment en l'agrafant, en le vissant ou en le scotchant (à l'aide d'un scotch double-face) sur les fourrures métalliques.
- Respecter un chevauchement de 50 mm minimum entre chaque lés de pare-vapeur.
- Assurer l'étanchéité à l'aide d'un adhésif adapté conformément au DTU 31.2.

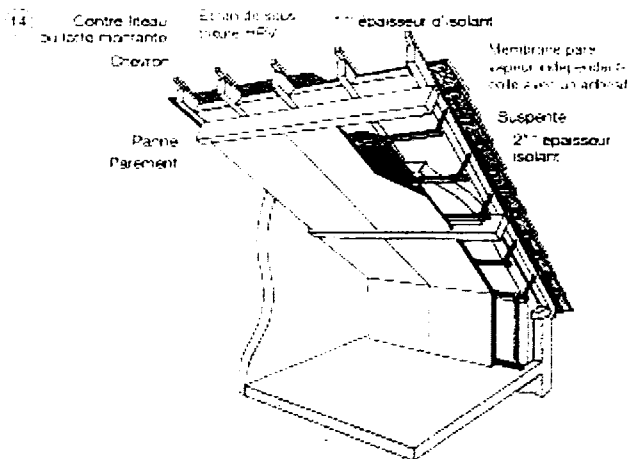


4.1035 Pose du parement : (dessin n°14).

La mise en œuvre d'un parement de protection est obligatoire. Elle doit être réalisée par un personnel qualifié, conformément au DTU 25.41 et aux prescriptions des fabricants.

- Visser directement les plaques de plâtre sur les profilés métalliques.

- Utiliser des vis adaptées à la mise en œuvre des plaques de plâtre.
- Compter 1 vis tous les 30 cm au droit de chaque fourrure métallique.



Pour le traitement des points singuliers se reporter au §4.437.

4.104 Charpente en fermettes industrialisées

Le comble est constitué d'une charpente en fermettes industrialisées.

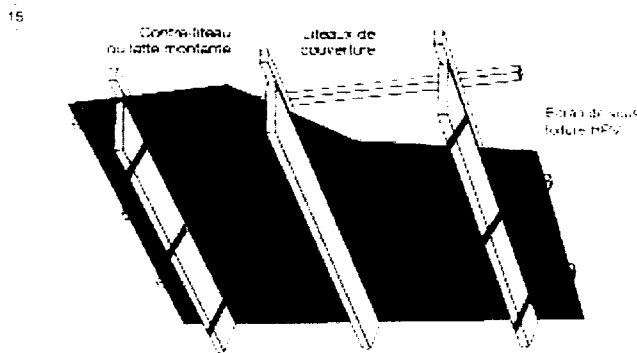
L'épaisseur d'isolant sera déterminée en fonction de la performance recherchée.

L'isolation pourra être réalisée en une ou deux couches dont la première est posée entre fermettes.

4.10411 Charpente en fermettes industrialisées : isolation en une couche

En une couche, l'épaisseur de l'isolant est toujours supérieure à celle de la fermette.

Pose des suspentes : (dessin 15)

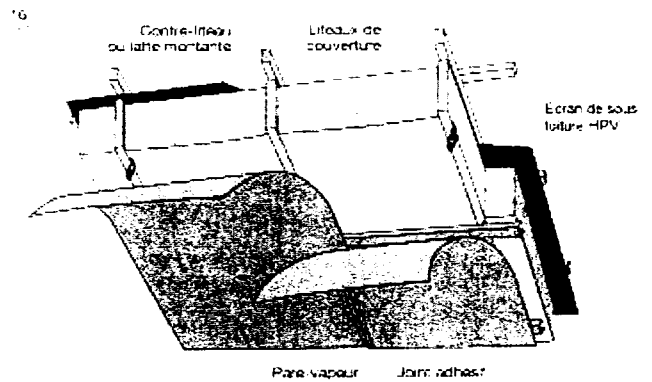


La mise en œuvre des suspentes est identique à celle décrite au paragraphe 4.841: leur longueur sera choisie en fonction de la hauteur de la fermette et de l'épaisseur de l'isolant de manière à ce qu'elle dépasse suffisamment de l'isolant, une fois celui-ci inséré entre les fermettes.

Pose de l'isolant : (dessin 16)

- L'isolant, en panneau, est découpé à une largeur égale à celle comprise entre les fermettes, plus l'épaisseur de la fermette.
- Placer l'isolant par légère compression entre les fermettes. Les lés d'isolant sont maintenus naturellement coincés entre les fermettes. Une fois l'isolant inséré, la fermette est recouverte sur au moins la moitié de sa largeur.
- Veiller à assurer un parfait calfeutrement aux extrémités du rampant, au niveau de la jonction avec le sol, les pignons, et le faîtage.
- Veiller également à respecter la continuité entre l'isolation sous toiture et l'isolation éventuelle des pieds-droits et des faux combles.

Suivant le type de suspente utilisé, clipser les fourrures métalliques directement sur les suspentes ou visser préalablement les accessoires de type rosace puis clipser les fourrures métalliques.



Pose du pare-vapeur

La pose est identique à celle décrite au paragraphe 4.844 (dessin 13).

Pose du parement

La pose est identique à celle décrite au paragraphe 4.845 (dessin 14).

4.105 Charpente en fermettes industrialisées : isolation en deux couches

La mise en œuvre est identique à celle décrite au paragraphe 4.84 (dessins 10 à 14).

4.11 Traitement des points singuliers

4.111 Traitement des trappes de visite

Les trappes de visite des combles perdus doivent être isolées en continuité avec l'isolation au sol ou entre chevrons. Ce calfeutrement doit être assuré même après son ouverture et sa fermeture.

- Choisissez une chute d'isolant ISONAT + 55 FLEX / ISONAT PLUS 55 FLEX d'épaisseur égale ou supérieure à l'isolation déjà en place dans le comble.
- Découper la à la dimension de la trappe en ajoutant 2 cm sur la longueur et sur la largeur.
- Clouer ou visser cette pièce d'isolant sur la trappe en réservant 1 cm de débord sur chacune des faces.

4.112 Conduits de fumées

La Norme NF DTU 24.2 prévoit une protection de sécurité incendie qui dépend de la nature et du type du conduit de fumée ainsi que de sa classe en température. Il convient de respecter en tous points ces dispositions relatives à « l'écart feu ».

4.113 Composants électriques et éléments de ventilation

- Les boîtes de dérivation, les gaines électriques ainsi que les transformateurs de courant basse tension doivent être accrochés à la charpente et ne doivent pas être recouverts par l'isolation ISONAT + 55 FLEX / ISONAT PLUS 55 FLEX.
- Les spots basse tension doivent être protégés de manière à respecter un volume de ventilation suffisant. Dans tous les cas, se reporter à la notice technique du fabricant.
- L'ensemble doit être conforme aux prescriptions de la norme NF C 15-100.
- Le groupe de Ventilation Mécanique Contrôlé (VMC) ainsi que ses gaines de ventilation doivent être fixés à la charpente et ne doivent pas être recouverts par l'isolation ISONAT + 55 FLEX / ISONAT PLUS 55 FLEX.

4.114 Fenêtres de toit

L'objectif est d'assurer la continuité de l'isolation avec la fenêtre de toit de façon à éviter les risques de ponts thermiques.

- S'assurer que la hauteur des tapées de fenêtre est compatible avec l'épaisseur de l'isolant ISONAT + 55 FLEX / ISONAT PLUS 55 FLEX + l'épaisseur des parements de finition (plaque de plâtre).
- Lors de la pose de l'isolant ISONAT + 55 FLEX / ISONAT PLUS 55 FLEX, veiller à bien faire redescendre les lés jusqu'au contact des tapées.

- Si nécessaire (cas de toitures anciennes ou irrégulières), calfeutrer le contour de la fenêtre de toit à l'aide de mousse expansive type polyuréthane.
- Protéger l'isolant par un parement de finition (plaques de plâtre)

B. Résultats expérimentaux

Rapports CSTB, rapports n° SB-09-075 et n° HO 10-09097

- Propriétés mécaniques en cohésion et flexion,
- Perméance à la vapeur d'eau,
- Comportement à l'eau,
- Conductivité et résistance thermiques : certificat ACERMI 09/116/592.
- Comportement face à une contamination fongique

C. Références

Depuis septembre 2008 plus de 420 000 m² ont été isolés avec ISONAT PLUS 55 FLEX en France.

Tableaux du Dossier Technique

D. ANNEXE

Tableau 1 : caractéristiques initiales du produit mesurées au CSTB (rapport n° HO 10-09097) :

Comportement à l'eau : absorption d'eau à court terme selon EN 1609 par immersion partielle	3,03 kg/m ²
Comportement à l'eau : absorption d'eau à long terme selon EN 12087 par immersion partielle	3,90 kg/m ²
Force de traction parallèle à l'initiale selon EN 1608	213 kPa
Force de traction perpendiculaire à l'initiale selon EN 1607	1.7 kPa
Diffusion de la vapeur d'eau EN 12086	$\mu = 2,8$
Essais fongiques	Classe 0

Tableau 2 : Caractéristiques relatives à la diffusion de la vapeur d'eau :

	Epaisseur (mm)						
	40	65	80	95	100	110	120
Z (m ² .h.mmHg/g)	1.24	2.02	2.49	2.96	3.11	3.42	3.73
Sd (m)	0.11	0.18	0.22	0.27	0.28	0.31	0.34

Tableau 3 : Nomenclature de contrôle interne :

Caractéristique contrôlée	Méthode de contrôle	Fréquence
Longueur	NF EN 822	30 min et à chaque changement de produit
Largeur	NF EN 822	30 min et à chaque changement de produit
Epaisseur	NF EN 823	30 min et à chaque changement de produit
Masse volumique	NF EN 1602	30 min et à chaque changement de produit
Conductivité thermique	NF EN 12667	1 par jour